

- Den Streifen aus dem Wasser nehmen und leicht schütteln. Nach etwa einer Minute bilden sich, je nach der Wasserhärte, 1, 2, 3 oder 4 kleine rote Quadrate; jedes Quadrat entspricht einer Stufe.

Total Hardness Test	Härtegrad
	1 Niedrig
	2 Mittel
	3 Mittel/Hoch
	4 Hoch

Siehe Anleitung im Kapitel „9. Menü Einstellungen“, um die Kaffeemaschine einzustellen.

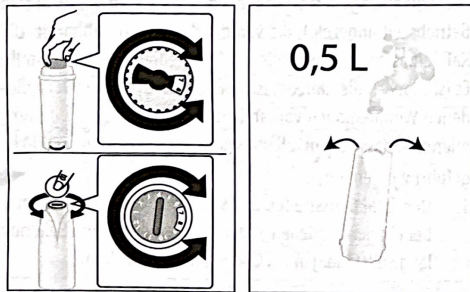
7. WASSERFILTER

Für langfristig gleichbleibende Betriebseigenschaften der Kaffeemaschine wird die Verwendung des Wasserfilters von De'Longhi empfohlen. Mehr Informationen finden Sie auf der Website www.delonghi.com.

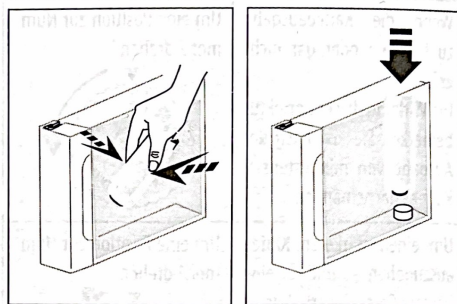
WaterFilter EAN: 8004399327252

Für einen korrekten Gebrauch des Filters die nachfolgend aufgeführten Anweisungen befolgen.

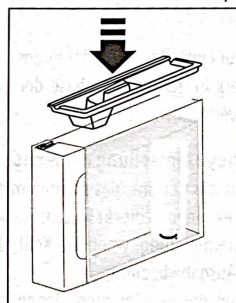
- Den Filter aus der Packung nehmen und die Kalenderscheibe drehen, bis die nächsten 2 Monate angezeigt werden;



- Um den Filter zu aktivieren, Leitungswasser in die mittlere Öffnung des Filters laufen lassen, bis das Wasser mindestens eine Minute lang aus den seitlichen Öffnungen austritt;
- Den Wassertank aus der Kaffeemaschine nehmen und mit Wasser füllen; den Filter in den Wassertank einsetzen und für etwa zehn Sekunden vollständig eintauchen, dabei neigen und leicht andrücken, um das Entweichen der Luftblasen zu ermöglichen;



- Den Filter in seine Vorrichtung setzen und fest nach unten drücken;
- Den Tank wieder mit dem Deckel verschließen und dann erneut in die Kaffeemaschine einsetzen;



- Unter den Dampf-/Heißwasserauslauf einen leeren Behälter mit einem Mindestfassungsvermögen von 0,5 l stellen.
- Siehe Anleitung im Kapitel „9. Menü Einstellungen“, um den Filter zu installieren.
- Das Gerät gibt Heißwasser aus und bricht automatisch ab.
- Nun ist der Filter aktiviert und die Kaffeemaschine ist betriebsbereit.

7.1 Filterwechsel

Den Filter austauschen, wenn sich die entsprechende Kontrolllampe einschaltet.

- Den Wassertank und den verbrauchten Filter entnehmen;
- Gemäß den im vorhergehenden Abschnitt beschrieben Vorgängen vorgehen, um den Filter zu aktivieren;
- Siehe Anleitung im Kapitel „9. Menü Einstellungen“, um die Kaffeemaschine einzustellen.

Hinweis:

Nach Ablauf der zwei Monate Lebensdauer (siehe Kalender) oder wenn das Gerät 3 Wochen lang nicht benutzt wird, muss der Filter ausgetauscht werden, auch wenn das Gerät dies noch nicht anfordert.

7.2 Filterausbau

Wenn Sie das Gerät ohne Filter betreiben möchten, muss er entnommen und muss gemeldet werden, dass er entfernt wurde.

1. Den Wassertank und den verbrauchten Filter entnehmen;
2. Siehe Anleitung im Kapitel „9. Menü Einstellungen“, um die Kaffeemaschine einzustellen.

Hinweis!

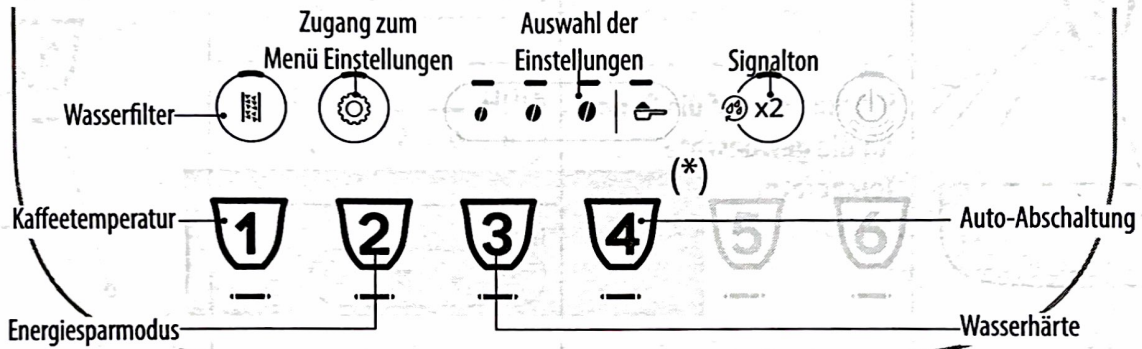
Nach Ablauf der zwei Monate Lebensdauer (siehe Kalender) oder wenn das Gerät 3 Wochen lang nicht benutzt wird, muss der Filter ausgewechselt werden, auch wenn das Gerät dies noch nicht anfordert.

8. EMPFEHLUNGEN ZUR ENERGIEEINSPARUNG

- Die Auto-Abschaltung auf 15 Minuten einstellen (siehe „9. Menü Einstellungen“);
- Den Energiesparmodus aktivieren (siehe „9. Menü Einstellungen“);
- Den Entkalkungszyklus durchführen, wenn er von der Kaffeemaschine angefordert wird.

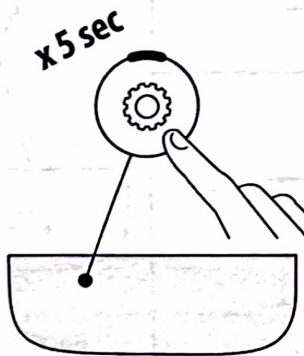
9. MENÜ EINSTELLUNGEN


Wenn das Menü aufgerufen ist, ermöglichen die aktiv bleibenden Tasten die Auswahl der entsprechenden Funktionen:



(*) Verschiedene Getränke je nach Modell

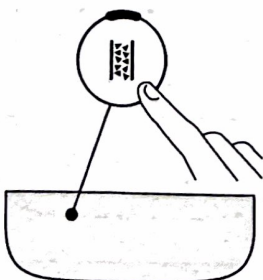
1. Das Menü aufrufen:



Die Taste  für einige Sekunden gedrückt halten: die Tasten für die Einstellungen schalten sich ein. Drücken Sie die Taste für die Einstellung, die geändert werden soll.

2. Die Einstellungen der Kaffeemaschine ändern:

Wasserfilter



Drücken Sie auf eine der Bohnen, um den Wasserfilter zu installieren oder auszutauschen

INGESETZT



Drücken Sie auf das Symbol vorgemahlen, um den Wasserfilter zu entfernen

ENTFERNT



Bestätigen Sie die Auswahl

